

Chère sœur!

Je t'écris d'une main tremblante, sachant que tout ce qui compte à mes yeux, c'est-à-dire mon petit garçon chéri, aurait pu m'être arraché il y a deux minutes à peine. En regardant par la fenêtre, j'ai vu Pelle se faire renverser par une voiture conduite par tu-sais-qui. Avant que j'aie le temps de sortir, Pelle s'était déjà relevé: il parlait avec tu-sais-qui, puis il est rentré. Figée sur ma chaise, je ne sentais plus mes mains ni mes pieds. Mais ma tête bouillonne d'images de ce qui aurait pu se produire.

Chère sœur, ce sont là des images affreuses.

Le plus étrange, c'est que Pelle refuse d'admettre ce qu'il s'est produit, alors que je l'ai vu de mes yeux! Devrais-je chercher de l'aide? Je sais qu'il refusera de se faire examiner la tête... il s'est mis en colère dès que j'ai demandé à le regarder.

Nous vivons une vie idéale, maintenant: peut-être que cela explique ma réaction extrême? Le déménagement a répondu à toutes nos attentes.

Pelle s'est fait des amis au collège, et il se débrouille très bien dans toutes les matières, et même en sport. Je ne veux pas réfléchir à ce que nous ferons dans deux ans, quand il nous faudra déménager de nouveau. J'espère que nous resterons dans la région, pour pouvoir continuer à te voir. Comment se déroulent tes projets? Ça me révolte de t'imaginer vivant dans ce petit bunker puant de Góholmen (Cap Horn). Tu sais que tu peux toujours venir loger ici, mais je ne vais pas encore t'embêter avec ça.

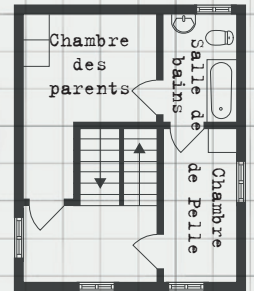
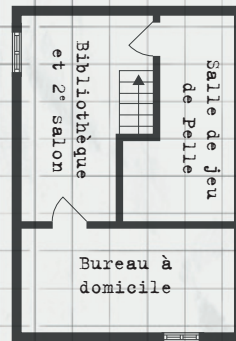
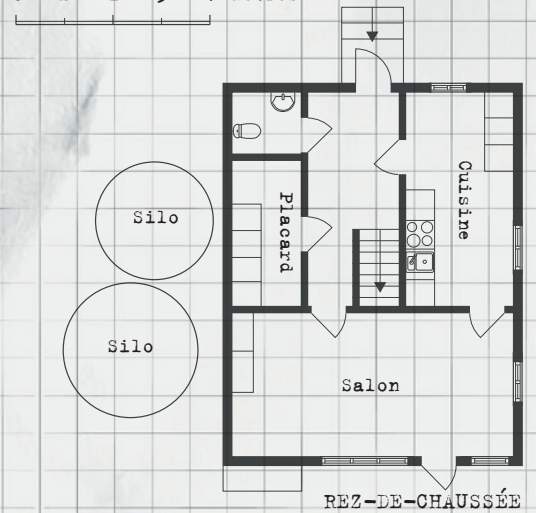


Pelle s'agite, à l'étage, il parle tout seul, comme si quelque chose le troublait. Je l'entends jeter des objets par terre. Je ferais mieux d'aller voir s'il va bien.

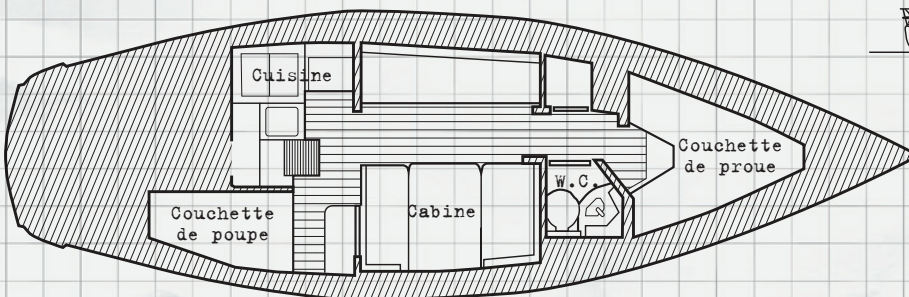
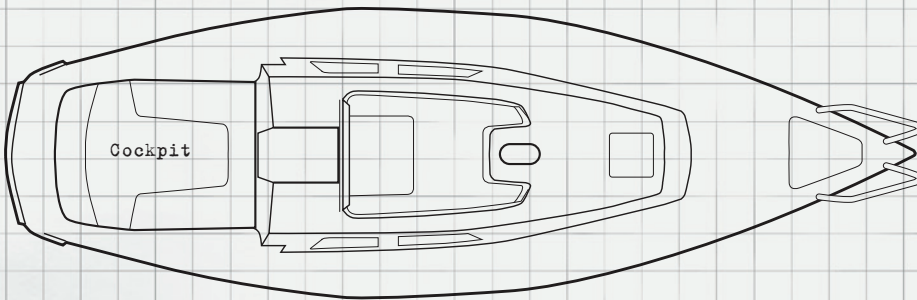


La maison de Pelle

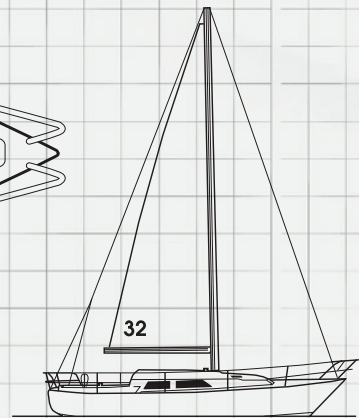
0 1 2 3 4 mètres



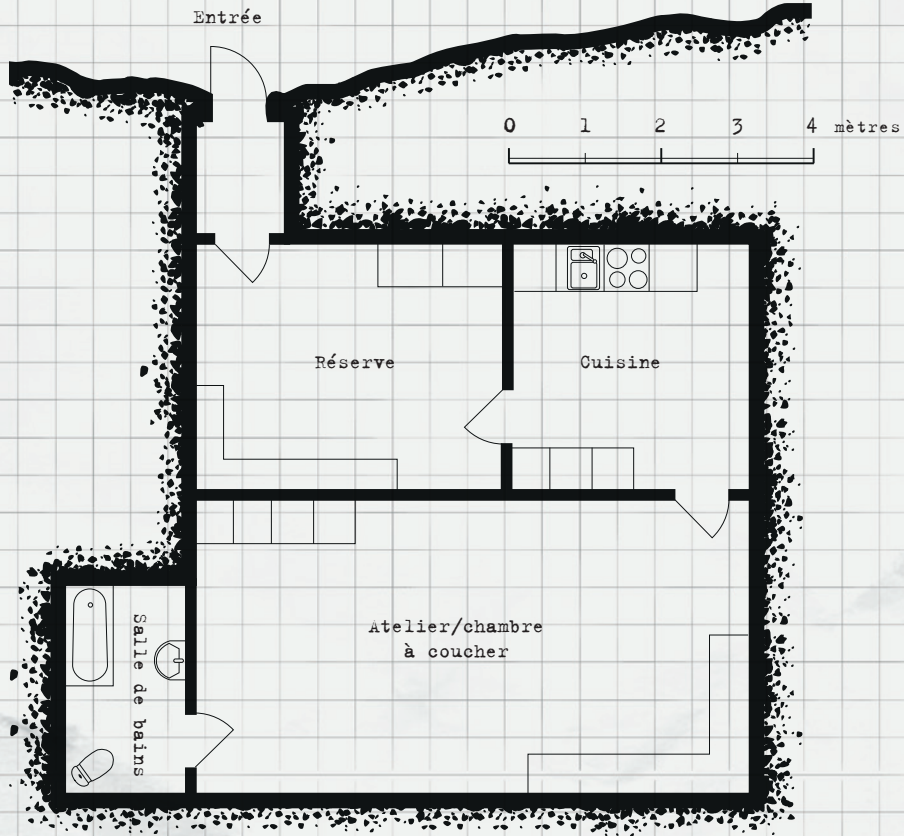
« MILEVA » - Le bateau



0 1 2 3 4 mètres



Le bunker



Salle d'entretien de la tour de refroidissement

